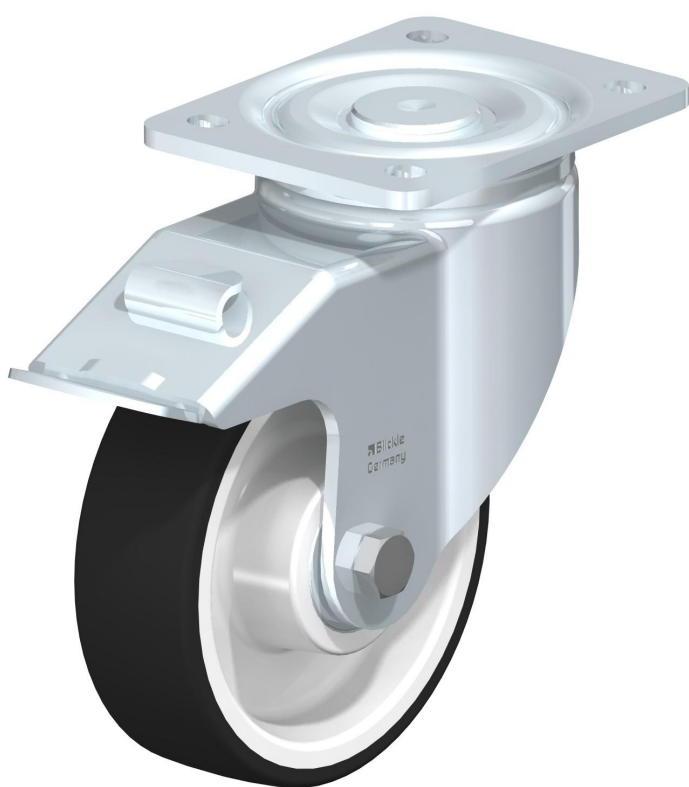


RUEDA GIRATORIA CON FRENO POLIURETANO TERMOPLASTICO 150X45MM 500KG LH-POTH 150K-FI 546499 BLICKLE



Descripción del producto

- Rueda giratoria con soporte de chapa de acero, versión para carga pesada, con platina atornillable, con sistema de frenos 'stop-flx', rueda, con banda de rodadura de poliuretano termoplástico, con núcleo de poliamida, para carga pesada

CARACTERISTICAS

- Soporte:
- Chapa de acero, resistente, galvanizada, pasivada en azul, sin Cr6
- Tenedor pesado y placa superior

- Rodamiento de bolas doble en la cabeza giratoria
- Pivote central atornillado y asegurado, extremadamente fuerte
- Particularmente resistente a golpes e impactos gracias a cuatro asientos de rodamientos endurecidos y de forma especial
- Rueda:
 - Banda de rodadura: poliuretano termoplástico (TPU) de alta calidad, dureza 94 Shore A, color gris oscuro, no deja huellas, no mancha
 - Núcleo de la rueda: nailon 6 de alta calidad, resistente a los impactos, color blanco natural
- Otras características:
 - Muy alta resistencia química a muchas sustancias agresivas
 - Temperatura de funcionamiento: -20 °C a +70 °C, temporalmente hasta +90 °C, capacidad de carga reducida a más de +35 °C

ESPECIFICACIONES

- Rueda Ø (D): 150 mm
- Ancho de rueda: 45 mm
- Capacidad de carga a 4 Km/h: 500 Kg
- Capacidad de carga (estática): 1.250 Kg
- Tipo de rodamiento: rodamiento de bolas
- Altura total (H): 197 mm
- Tamaño de la placa: 140x110 mm
- Espaciado de orificios para pernos: 105x75-80 mm
- Orificio de perno Ø: 11 mm
- Compensación (F): 56 mm
- Resistencia a la temperatura mín: -20° C
- Resistencia a la temperatura máx: 70° C
- Dureza de la banda de rodadura y de los neumáticos: 94 orilla A
- Unidad de peso: 3.899 Kg

GARANTIA

- 12 MESES DE GARANTÍA CONTRA DEFECTOS DE FABRICACIÓN. VELOCIDAD MAXIMA DE 4 KM/HR, SUPERFICIE LIMPIA Y PLANA LIBRE DE QUIMICOS. NO APLICA PARA SUPERFICIES CON ABRASION.