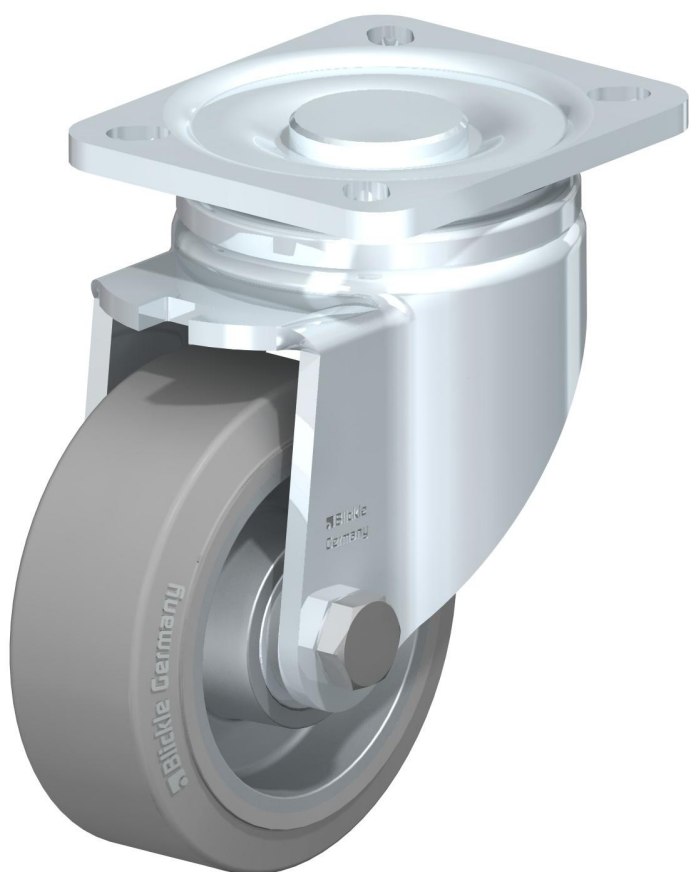


RUEDA GIRATORIA GRIS LH-ALEV 100K-1-SG 615138 BLICKLE



Descripción del producto

Rueda giratoria con soporte de chapa de acero, versión para carga pesada, con platina atornillable, Rueda de goma maciza elástica para carga pesada "Blickle EasyRoll", con núcleo de aluminio, no decolorante

Soporte:

Estampado de chapa de acero gruesa, con placa y brazos reforzados, con muy robusto vástago central atornillado y asegurado, con doble carril de bolas en cabeza giratoria, adicionalmente reforzada con cuatro cojinetes endurecidos de forma especial, por lo tanto especialmente insensible a golpes y choques. Eje de rueda atornillado. Zincado, pasivado color azul, libre de Cr6.

Ruedas:

De goma maciza elástica de alta calidad con propiedad de fácil desplazamiento "Blickle EasyRoll", muy alta comodidad de marcha, marcha silenciosa, resistencia a la rodadura baja, muy respetuosa con el suelo, vulcanizada sobre el núcleo.

Banda de rodadura/neumático:

De goma maciza elástica de alta calidad con propiedad de fácil desplazamiento "Blickle EasyRoll".

Núcleo:

De aluminio fundido a presión. Banda de rodadura vulcanizada.

Color del núcleo:

color gris plata

Variante:

no decolorante

Datos técnicos

Visualización en: mm / kg / °C

Dimensión de platina	100 x 85	°C
Distancia agujeros	80 x 60	
Ø Agujero tornillo	9	
Ø Rueda	100 mm (D)	
Ancho rueda	40 mm (T2)	
Capacidad de carga	200 kg	
Altura total	140 mm (H)	
Voladizo rueda girat.	45 mm	
Peso por unidad	1,8 kg	
Resistencia a la temperatura	-25 ° C	
Resistencia a la temperatura hasta	80 ° C	

Dureza de banda de rodadura

65° Shore A

Tipo de rodamiento

Cojinete a bolas