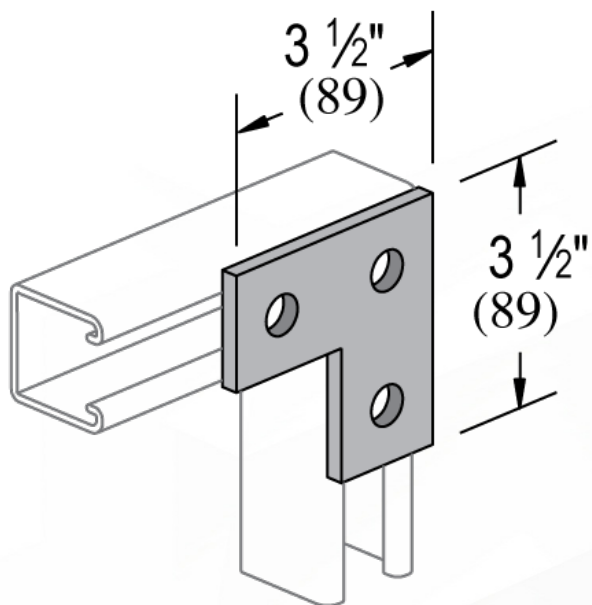


ESCUADRA PLANA 3 HUECOS PARA STRUT L1013 LIANXIANG



Descripción del producto

ESCUADRA PLANA 3 HUECOS PARA STRUT L1013 HEBEI

ACABADO : Liso, Zinc plateado, Galvanizado en caliente, Recubierto de polvo verde, Recubierto de PVC, También disponible en Aleaciones de acero inoxidable 304 y 316.

